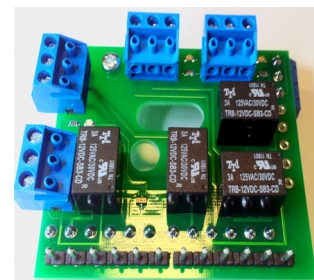


## Gate-Relay — плата дополнительных релейных выходов

Плата дополнительных релейных выходов Gate-Relay типового контроллера Gate-8000 (4000) предназначена для преобразования штатных дополнительных выходов типа «открытый сток» в четыре дополнительных релейных выхода. Таким образом, в комплекте с данной релейной платой, контроллер Gate-8000 имеет в сумме 6 релейных выходов: два основных и 4 дополнительных. Это существенно упрощает работу инсталлятора при настройке и реализации различных сценариев работы контроллера по заданному событию. Настройка и управление выходами осуществляется с помощью инструмента программирования реакций контроллера в режиме FreeLogic. Важно, что настройка реакций осуществляется оператором через интерфейс ПО Gate-Terminal, а хранение и выполнение сценариев осуществляется контроллером автономно, независимо от связи с сервером СКУД.



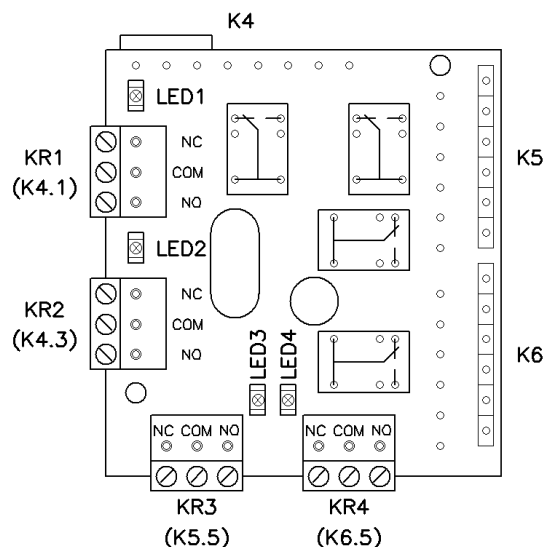
### Краткая характеристика платы релейных выходов Gate-Relay

Схема реализована на типовой двухслойной печатной плате размером 70x60мм. На плате размешено 4 реле (3A 125VAC/30VDC), 4 типовых 3х-контактных съемных разъема, 4 светодиода индикации состояния реле. Габариты и конструкция выполнены с учетом удобного размещения, подключения и фиксации непосредственно на плате типового контроллера Gate-8000 с учетом размеров штатного корпуса. Кроме того, на плате имеются специальные вырезы, для визуального и физического доступа к органам управления и индикации платы контроллера Gate. Конструкция платы релейных выходов обеспечивает простую и быструю установку. Для подключения достаточно снять с контроллера разъемы K4, K5 и K6 (причем без отключения коммутации считывателей), на их место установить плату релейных выходов, вернуть разъемы K5 и K6 на соответствующие контакторы сверху платы.



Клеммные колодки KR платы Gate-Relay соответствуют номеру дополнительного реле и контактам дополнительных выходов контроллера Gate-8000:

- KR1 - доп.реле 1 - выход K4.1 на плате контроллера.
- KR2 - доп.реле 2 - выход K4.3
- KR3 - доп.реле 3 - выход K5.5
- KR4 - доп.реле 4 - выход K6.5



### Примеры практического использования платы релейных выходов Gate-Relay

1. Используя программирование реакций контроллера в режиме FreeLogic инсталлятор может использовать релейные выходы для подключения устройств звуковой и световой сигнализации, табло оповещения, управления освещением, вентиляцией и иными исполнительными устройствами, в зависимости от специфики каждого объекта.
2. С учетом появления дополнительных релейных выходов значительно проще и экономичнее решается вопрос управления турникетом с картоприемником. При использовании картоприемника Praktika-k-01 для этого достаточно одного контроллера Gate-8000 с релейной платой. При этом обеспечивается четкое разделение гостевых и постоянных карт, а также реализуется соответствующая реакция турникета и картоприемника.